

WIELOFUNKCYJNA MASZYNA DO SZYCIA

*Łuczniczka* 

*Ola 830*



INSTRUKCJA OBSŁUGI

Przed przystąpieniem do używania maszyny należy zapoznać się z instrukcją obsługi oraz wskazówkami dotyczącymi bezpiecznej eksploatacji.

## **Niebezpieczeństwo** - ostrzeżenie o możliwości porażenia prądem elektrycznym:

1. Pozostawiając maszynę bez nadzoru należy odłączyć ją od sieci. Po zakończeniu używania lub przed czyszczeniem maszynę należy odłączyć od sieci.

## **Ostrzeżenie** - w celu ograniczenia niebezpieczeństwa porażenia prądem elektrycznym:

1. Maszyny nie wolno używać jako zabawki. Dzieci mogą używać lub przebywać w pobliżu pracującej maszyny jedynie pod opieką osoby dorosłej.
2. Maszyny należy używać zgodnie z jej przeznaczeniem. Należy stosować wyłącznie akcesoria przedstawione w niniejszej instrukcji.
3. W razie uszkodzenia przewodu sieciowego lub wtyku, gdy maszyna nie działa prawidłowo, została upuszczona, uszkodzona lub zalana wodą, nie należy jej używać. Maszynę należy przekazać do autoryzowanego serwisu lub zakładu naprawczego w celu wykonania naprawy lub mechanicznego lub elektrycznego wyregulowania.
4. Podczas pracy maszyny nie wolno zasłaniać otworu wentylacyjnego. Otwór wentylacyjny oraz nożny regulator obrotów nie mogą być zanieczyszczone kurzem, pyłem lub resztkami tkanin.
5. Nie należy dopuścić do wpadnięcia jakichkolwiek przedmiotów do otworu wentylacyjnego.
6. Nie wolno używać maszyny na zewnątrz.
7. Nie wolno używać maszyny w otoczeniu aerozoli lub w miejscach składowania tlenu.
8. W celu odłączenia zasilania należy przestawić wyłącznik w położenie OFF i wyjąć wtyk z gniazda sieciowego.
9. Podczas odłączania maszyny od sieci nie można ciągnąć za przewód, lecz za wtyk.
10. Nie wolno dotykać palcami żadnych ruchomych części maszyny. Szczególną ostrożność należy zachować w okolicy pracy igły.
11. Stosować odpowiednie płytki ścięgowe. Użycie niewłaściwej płytki grozi złamaniem igły.
12. Nie wolno używać zgiętych igieł.
13. Podczas szycia nie należy popychać materiału bądź ciągnąć za materiał, grozi to wygięciem i złamaniem igły.
14. Przed nawleczeniem igły lub szpulki, wymianą igły lub stopki dociskowej, należy wyłączyć maszynę przełączając przełącznik w położenie OFF.
15. Przed otwarciem pokrywy, oliwieniem lub przeprowadzeniem czynności konserwacyjnych i regulacji należy odłączyć wtyk sieciowy od gniazda zasilającego.
16. Dzieci lub osoby upośledzone mogą używać maszyny wyłącznie pod nadzorem osoby dorosłej.
17. Maszynę należy dobrze zabezpieczyć przed samowolnym dostępem dzieci.

## **Dziękujemy za wybór naszego produktu**

Zakupiona maszyna jest jednym z najnowocześniejszych domowych urządzeń do szycia. Aby móc w pełni wykorzystać wszystkie funkcje maszyny zalecamy zapoznanie się z niniejszą instrukcją obsługi przed rozpoczęciem użytkowania maszyny.

### **Wskazówki dotyczące bezpiecznej eksploatacji**

1. Podczas szycia należy zwracać uwagę na igłę, nie dotykać koła, dźwigni podnoszenia nici, igły, ani innych ruchomych części.
2. W każdym z poniższych przypadków należy wyłączyć maszynę wyłącznikiem i odłączyć przewód sieciowy od gniazda:
  - \* Po zakończeniu pracy.
  - \* Przy wymianie lub wyjmowaniu igły lub innej części.
  - \* W czasie przerwy w zasilaniu podczas pracy.
  - \* W czasie konserwacji maszyny do szycia.
  - \* Gdy maszyna do szycia jest pozostawiona bez dozoru.
3. Nie należy umieszczać żadnych przedmiotów na nożnym regulatorze obrotów.
4. Przewód sieciowy należy podłączyć do gniazda ściennego, nie wolno podłączać go do gniazdek ruchomych.

### **Czynniki wpływające na wydłużenie okresu eksploatacji**

1. Na czas przechowywania maszynę należy zabezpieczyć przez bezpośrednim nasłonecznieniem i nie składować jej w miejscach o dużej wilgotności. Nie używać i nie przechowywać maszyny w wysokich temperaturach, np. w pobliżu urządzeń grzewczych, żelazek lub lamp halogenowych.
2. Do czyszczenia obudowy używać wyłącznie łagodnego mydła lub detergentu, nie stosować benzenu, rozpuszczalników i proszku do prania, gdyż mogą one spowodować uszkodzenie powierzchni.
3. Chronić maszynę przed przeciążeniem i uszkodzeniami mechanicznymi.
4. Prawidłowo wymieniać i zakładać wszelkie części, stopki, igły i inne, zgodnie z podanymi wskazówkami.

### **Uwagi dotyczące napraw i regulacji**

W razie nieprawidłowości lub w przypadku regulacji maszyny, odpowiednie czynności należy wykonać zgodnie z rozdziałem dotyczącym usuwania usterek, na końcu instrukcji. Jeżeli usterki nie można usunąć samodzielnie, należy skontaktować się z lokalnym autoryzowanym serwisem.

Szczegółowe informacje o produkcie lub aktualizacje tych informacji dostępne są na naszej stronie internetowej.

Treść niniejszej instrukcji oraz parametry maszyny mogą ulec zmianie bez powiadomienia.

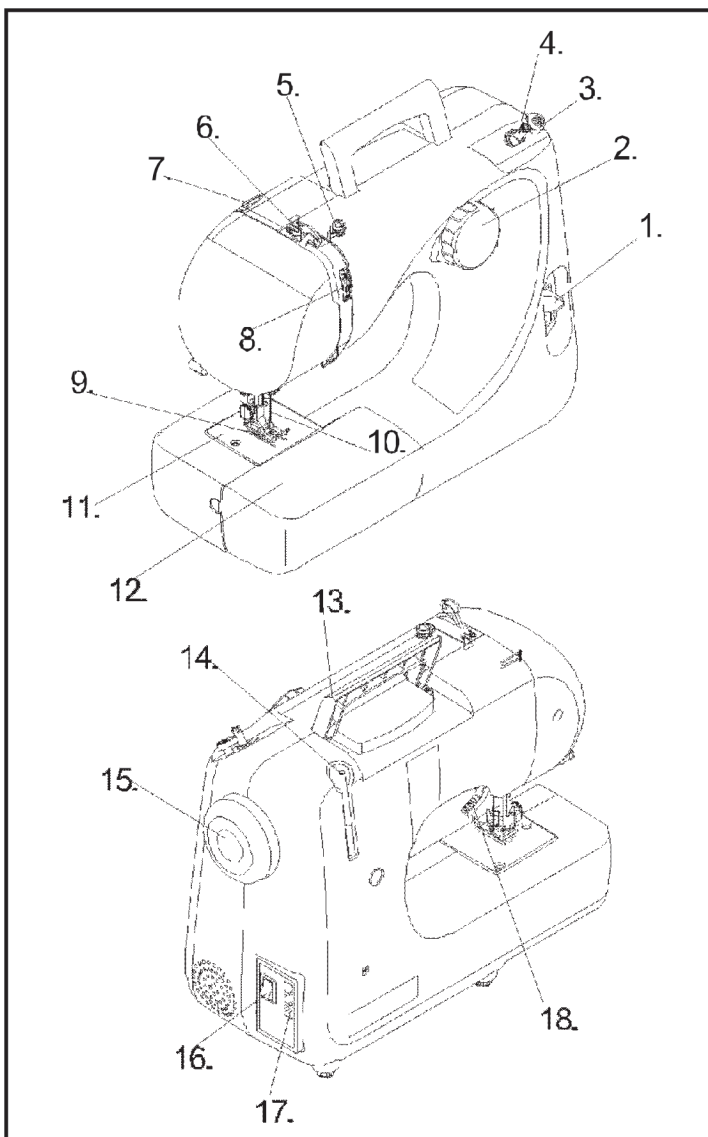
## SPIS TREŚCI

<b>Część I Budowa maszyny do szycia</b> .....	4
Akcesoria w komplecie .....	4
<b>Część II Przygotowanie do szycia</b> .....	5
Podłączenie zasilania .....	5
Szycie wsteczne .....	5
Dźwignia podnoszenia stopki .....	5
Wymiana stopki .....	6
Pojemnik na akcesoria .....	6
Wymiana igły .....	7
Dobór igieł, materiałów i nici .....	7
Nawijanie nici na szpulkę .....	8, 9
Wkładanie szpulki do bębna .....	10
Zakładanie górnej nici .....	11
Wyciąganie nici dolnej .....	12
Regulacja naprężenia nici górnej .....	13
<b>Część III Podstawowe ściegi</b> .....	14
Ścieg prosty .....	14
Rozpoczynanie szycia .....	14
Szycie wzmacniające .....	14
Szycie w narożnikach z kątem prostym .....	14
Podstawowy ścieg zygzakowy .....	15
Owerlokowanie .....	15
Ścieg zygzakowy potrójny .....	15
Ścieg kryty .....	16
<b>Część IV</b> .....	16
Ściegi ozdobne .....	16
<b>Część V Obszywanie dziurek</b> .....	17
Rozpoczynanie szycia .....	17
<b>Część VI Konserwacja maszyny</b> .....	18
Wymiana żarówki .....	19
Usuwanie usterek .....	20



## Część I

### Budowa maszyny do szycia



1. Dźwignia szycia wstecznego
2. Regulator ściegu
3. Ogranicznik nawijania dolnej szpulki
4. Trzpień nawijania dolnej szpulki
5. Prowadnik nawijania dolnej szpulki
6. Dźwignia podciągania nici
7. Prowadnik nici
8. Regulator naprężenia nici
9. Stopka
10. Igła
11. Płytkę ściegowa
12. Przedłużka wysięgu
13. Rączka
14. Trzpień na szpulkę nici
15. Koło ręczne
16. Wyłącznik maszyny/oświetlenia
17. Gniazdo zasilania
18. Dźwignia podnoszenia stopki



### Akcesoria w komplecie:

2 szpulki, 3 igły, podkładka filcowa pod szpulkę nici, stopka do dziurek na guziki, nożyk do dziurek, oliwiarka.

## Część II Przygotowanie do szycia

### Podłączenie zasilania

- 1 – Wtyk sieciowy
- 2 – Wyłącznik zasilania
- 3 – Gniazdo sieciowe
- 4 – Wtyk do maszyny

Przed podłączeniem zasilania sprawdzić, czy napięcie podane na tabliczce znamionowej maszyny jest zgodne z napięciem sieci.

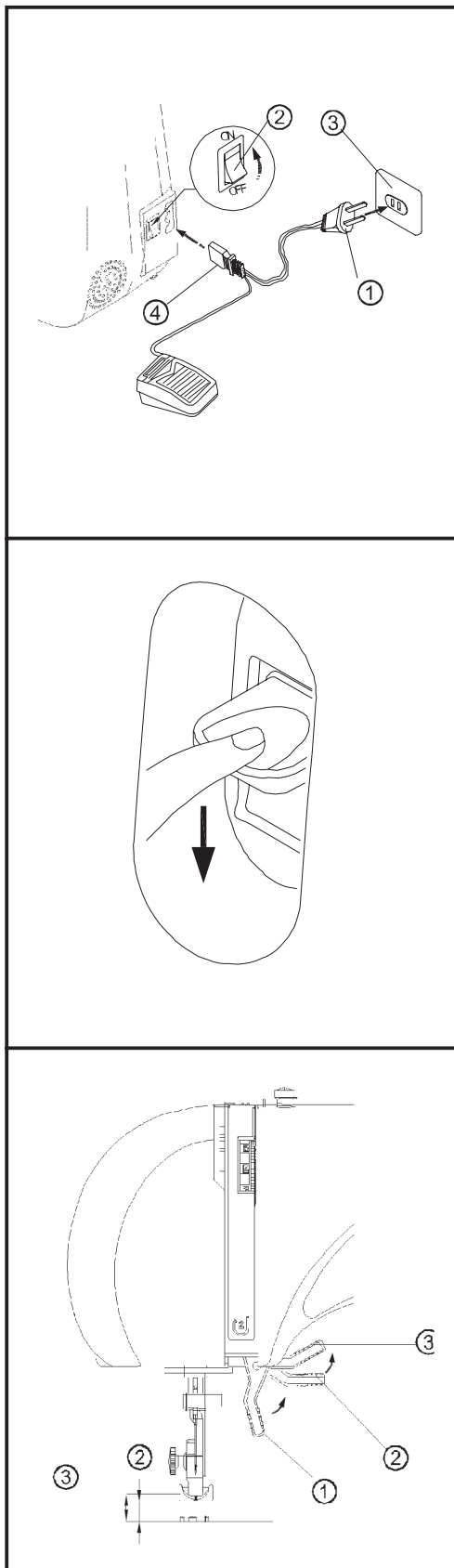
1. Przełączyć wyłącznik do pozycji OFF/
2. Włożyć wtyk do gniazda maszyny.
3. Włożyć wtyk zasilający do gniazda sieciowego.
4. Włączyć zasilanie wyłącznikiem.

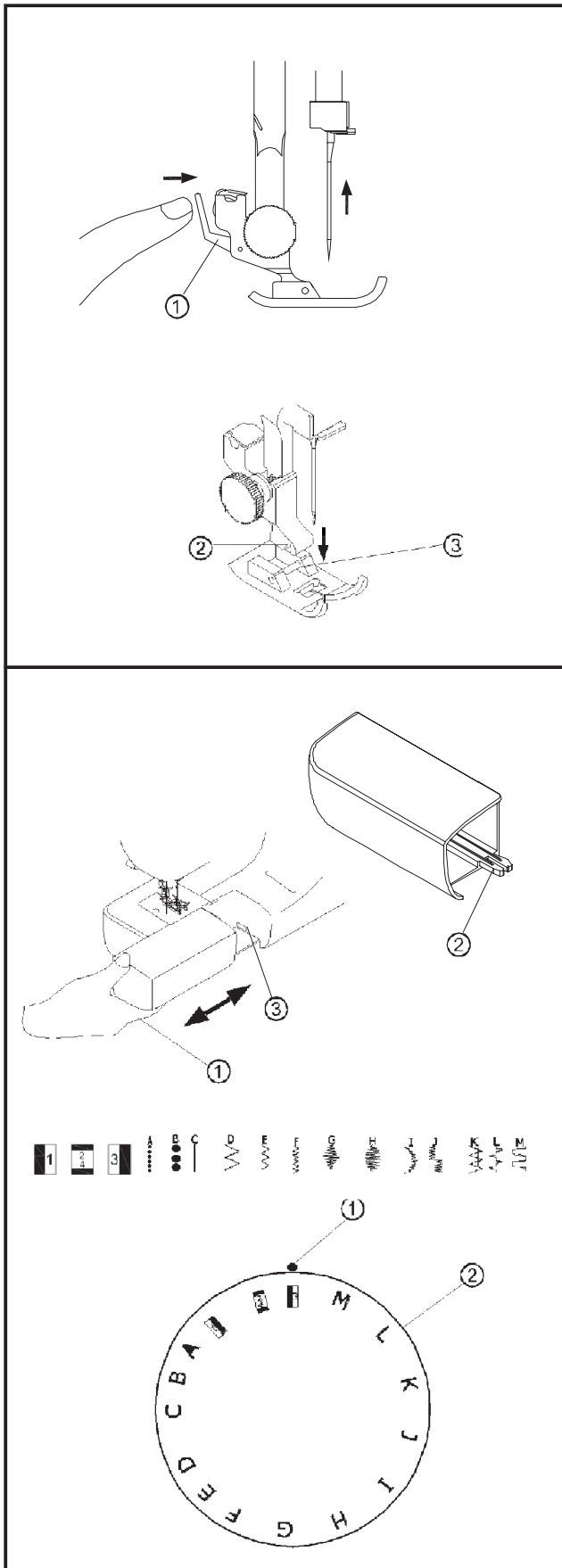
### Szycie wsteczne

Aby rozpocząć szycie wstecz, przestawić dźwignię szycia wstecznego.

### Dźwignia podnoszenia stopki

- 1 – Dźwignia podnoszenia stopki
- 2 – Przesłać dźwignię w położenie środkowe, aby włożyć, lub wyjąć materiał
- 3 – Podnieść dźwignię w najwyższe położenie, aby wymienić stopkę lub wyjąć gruby materiał.





## Wymiana stopki

- 1 - Dźwignia zwalnająca stopki.
- 2 - Wgłębienie
- 3 - Uchwyt stopki

Upewnić się, czy igła jest wyprostowana. Podnieść dźwignię podnoszenia stopki.

## Stopka zatraskowa

1. Aby zdjąć stopkę, podnieść dźwignię zwalnającą.
2. Umieścić stopkę na płytce ścięgowej dopasowując ją do otworów igły.
3. Opuścić dźwignię stopki tak, aby stopka połączyła się zatraskowo z uchwytem.

## Pojemnik na akcesoria

### Otwieranie

Pociągnąć pojemnik w lewo, jak pokazano na rysunku i zdjąć go z maszyny. Pojemnik można zdjąć, lub może on służyć jako dodatkowy blat do szycia.

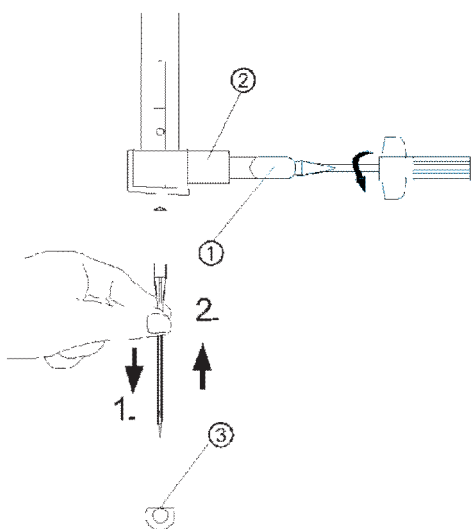
### Zakładanie

Nałożyć pojemnik na maszynę wsuwając go do oporu, aż do umieszczenia zaczepu w otworze mocującym pojemnika.

- 1 - Pojemnik na akcesoria (przedłużka wysięgu)
- 2 - Zaczep
- 3 - Otwór mocujący

## REGULATOR I WSKAŹNIK ŚCIEGU

1. Aby ustawić żądany rodzaj ściegu, upewnić się, czy igła jest w najwyższej pozycji i nie jest wbita w materiał.
2. Następnie nastawić pokrętło regulatora na symbol wybranego rodzaju ściegu.

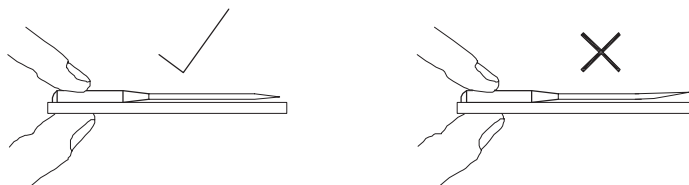


## Wymiana igły

1. Wyłączyć maszynę wyłącznikiem, kręcąc kołem ręcznym ustawić igłę w najwyższe położenie, aby obniżyć docisk. Przekręcić śrubę igły w lewo, aby wyjąć igłę.
2. Umieścić nową igłę w otworze mocującym spłaszczoną stroną w kierunku tyłu maszyny, wsunąć igłę do góry do oporu i dokręcić śrubę igły w prawo.

1. Śruba wpuszczana igły.
2. Zacisk igły.
3. Płaszczyna igły

Należy regularnie sprawdzać stan igły, bowiem nadmiernie zużyta lub stępiona igła może uszkodzić materiał.



## Dobór igieł, materiałów i nici

Materiał		Nici	Rozmiar igły
materiał cienki	jedwab, woal, batyst, organdy, żorżeta, tkanina opakowaniowa	cienka nić jedwabna 80 do 100 cienka nić bawełniana 80 do 100 cienka nić poliestrowa 80 do 100 cienka nić jedwabna 50	9 (65) lub 11 (75)
materiał średniej grubości	wyroby z bawełny i lnu, pikowane, serża cięższe dzianiny, wyroby z bawełny	nić bawełniana 60 do 80 nić syntetyczna 50 do 80, rdzeniowa	11 (65) lub 14 (90)
		nić bawełniana 50	14 (90)
materiał gruby	drelich, dżins, gabardyna, materiały	nić jedwabna 50 nić bawełniana 40 do 50 nić syntetyczna 40 do 50, rdzeniowa	14 (90) lub 16 (100)
	powlekane, wełna, brezent	nić jedwabna 30 nić bawełniana 30	16 (100)

Do szycia ogólnego stosować igły nr 11 lub 14. Cienkie igły stosuje się do zszywania cienkich materiałów, natomiast igły grube do materiałów mocnych i grubych.

## Nawijanie nici na szpulkę

### 1. Wyjmowanie bębna

Zdjąć przedłużkę wysięgu z maszyny.  
Ustawić igłę w najwyższym położeniu  
ręcznie kręcąc kołem do siebie (w lewo).

1 - Pokrywa bębna

Odciągnąć zatrzask bębna i wyjąć  
go z kosza bębna.

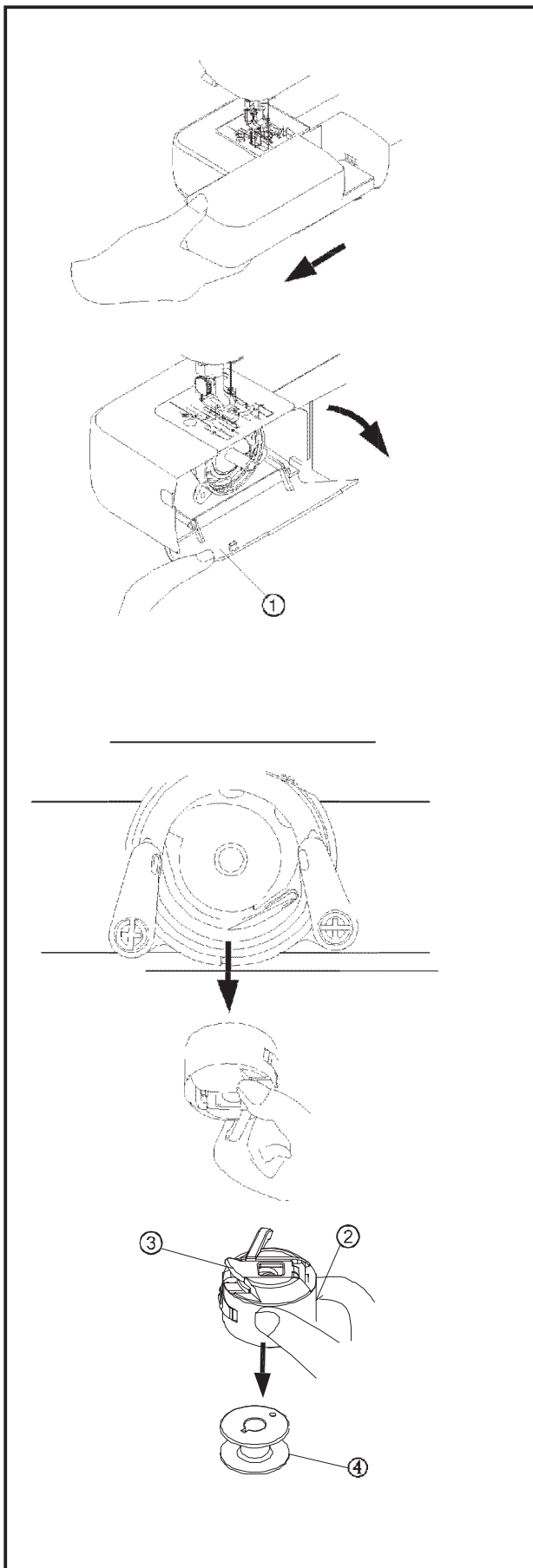
2 - Bębenek

3 - Zatrzask bębna

### 2. Wyjmowanie szpulki

Po otwarciu zatrzasku bębna, szpulka  
widoczna na rysunku wypadnie z bębna.

4 - Szpulka



### 3. Nawijanie nici na szpulkę

1. Po odciągnięciu pokrętła w celu zwolnienia sprzęgła na czas nawijania nici na szpulkę, igła będzie nieruchoma.

Podnieść trzpień szpulki w tylnej części maszyny, założyć podkładki filcowe i nałożyć szpulkę na trzpień zachowując kierunek nici przedstawiony na rysunku.

- 1 - Trzpień szpulki
- 2 - Podkładki filcowe
- 3 - Szpula nici
- 4 - Koło ręczne
- 5 - Prowadnik nici

2. Przeciągnąć nić ze szpuli przez prowadnik, jak pokazano na rysunku.

3. Przeciągnąć nić przez prowadnik nawijania szpulki.

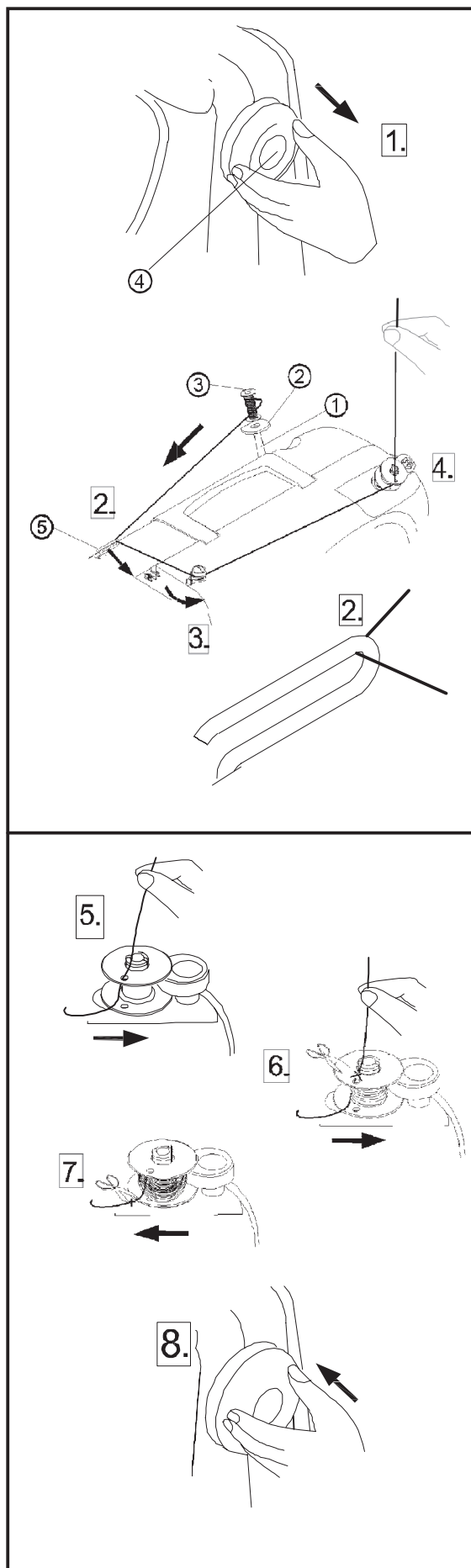
4. Nałożyć szpulkę na trzpień nawijający i wypuścić nić przez niewielki otwór w szpulce na zewnątrz.

5. Popchnąć trzpień nawijający w prawo.

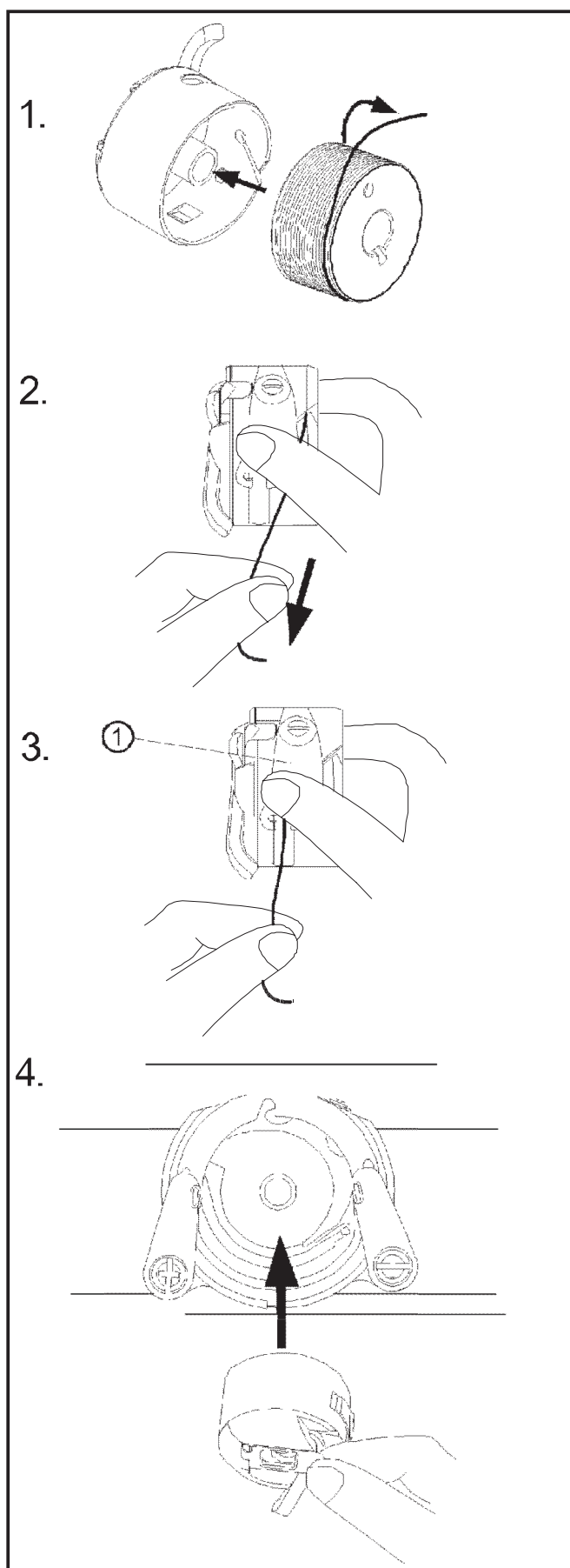
6. Przytrzymać nić za koniec i uruchomić maszynę. Po nawinięciu jednej warstwy nici na szpulkę zatrzymać maszynę i odciąć koniec nici wystający przez otwór w szpulce.

7. Ponownie uruchomić maszynę. Maszyna zatrzyma się samoczynnie po całkowitym wypełnieniu szpulki. Wyłączyć maszynę, odciągnąć trzpień nawijający w lewo do położenia spoczynkowego i odciąć koniec nici.

8. Obrócić pokrętło w lewo, w celu wyłączenia sprzęgła.



## Wkładanie szpulki do bębna



1. Trzymając szpulkę prawą ręką ustawić ją tak, aby nić rozwijała się w kierunku zgodnym z ruchem wskazówek zegara.

2. Włożyć szpulkę do bębna zostawiając około 10 cm nici poza bębniem.

3. Przeciągnąć nić przez szczelinę w bębnie, a następnie ułożyć ją pod sprężynką naprężającą. Po ustawieniu nici słyszalny będzie trzask.

1 - Płaska sprężynka naprężająca.

4. Odciągnąć zatrzask bębna trzymając go z kołkiem ustalającym skierowanym pionowo do góry. Nałożyć bębenek na wrzeciono w koszu bębna, trzymając wystającą nić na zewnątrz.

**UWAGA:** Kołek ustalający musi znaleźć się w rowku ustalającym w górnej części kosza bębna. Zwolnić zatrzask bębna, aby zablokować go w koszu.



## Zakładanie górnej nici

1. Założyć szpulę nici na trzpień tak, aby nić rozwijała się zgodnie z kierunkiem pokazanym na rysunku. Kręcąc kołem ręcznym ustawić igłę w najwyższym położeniu. Podnieść stopkę.

2. Przeciągnąć nić górną przez prowadnik nici.

1 - Prowadnik nici

3. Przeciągnąć nić w dół przez prawy rowek podstawy prowadnika nici, następnie w górę, wokół podstawy prowadnika nici oraz przeciągnąć ją przez lewy rowek podstawy prowadnika.

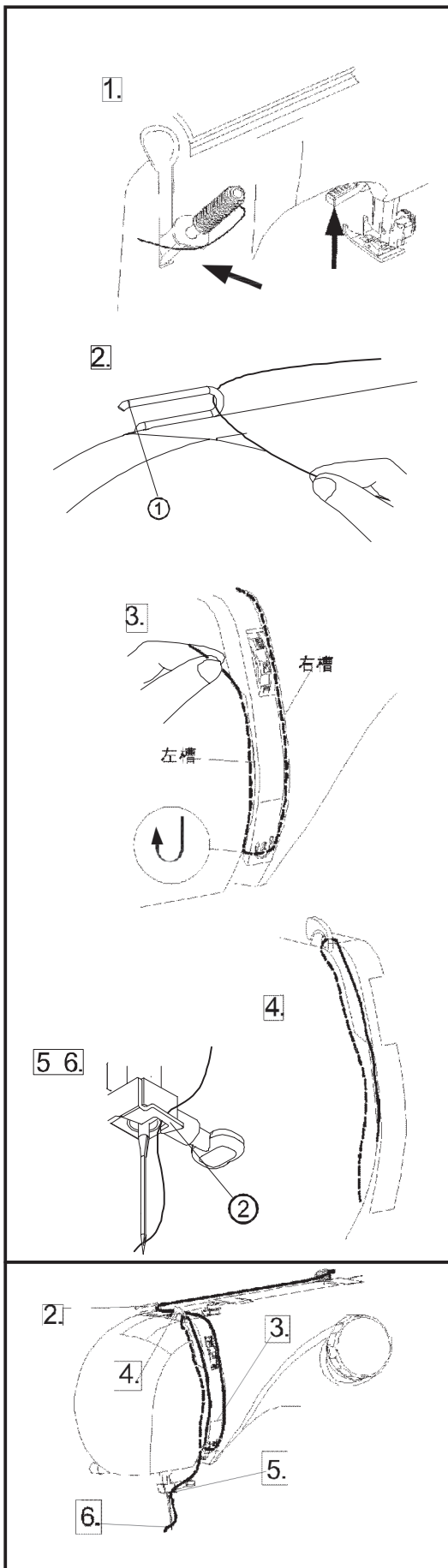
4. Z tej pozycji przeciągnąć nić górną przez otwór w dźwigni podnoszenia nici, a następnie ściągnąć nić w dół przez lewy rowek.

5. Przeciągnąć nić w lewo, przez prowadnik nici w pobliżu igły.

2 - Prowadnik nici przy igle.

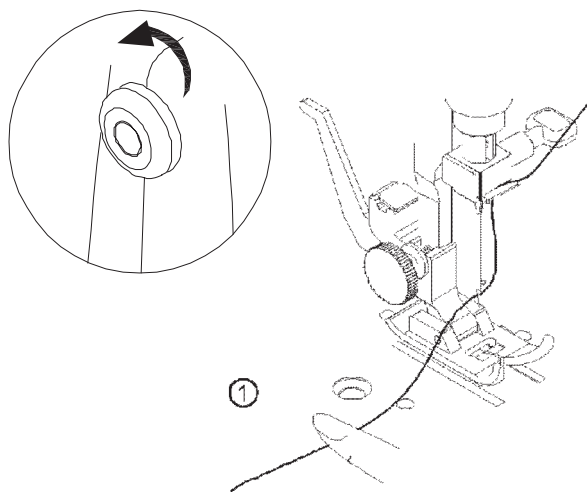
6. Przewlec nić przez igłę, od przodu do tyłu.

7. Schematyczne przedstawienie sposobu nawlekania nici na maszynę.



## Wyciąganie nici dolnej

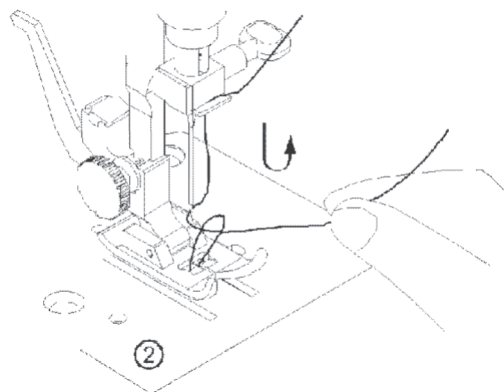
1.



1. Podnieść dźwignię podnoszenia stopki.  
Trzymając luźno lewą dłonią nić przewleczoną przez igłę obrócić koło ręcznie w lewą stronę prawą ręką, aż igła znajdzie się w najwyższym położeniu.

1 - Nić górna

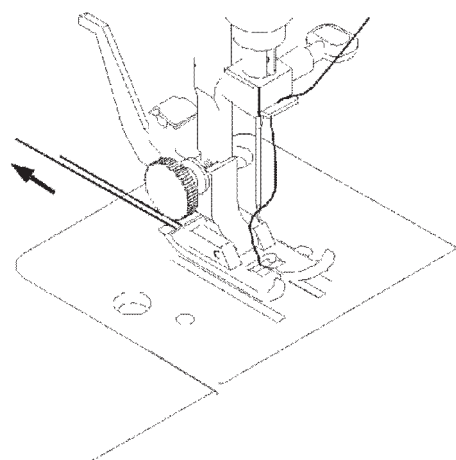
2.



2. Lekko podciągnąć górną nić do góry i wychwycić nić ze szpulki dolnej, która wystaje z otworu w płytce ścięgowej.

2 - Nić ze szpulki dolnej

3.



3. Pociągnąć obie nici w kierunku tyłu maszyny, pod stopką, zostawiając około 15 cm rezerwy.

## Regulacja naprężenia nici górnej

### 1. Regulacja naprężenia nici górnej

Naprężenie jest dobrze wyregulowane, gdy obie nici „zamykają się” pomiędzy warstwami zszywanego materiału.

- 1 - Nić górna
- 2 - Nić ze szpulki dolnej
- 3 - Górna strona materiału
- 4 - Dolna strona materiału

Regulacja naprężenia nici górnej pokrętłem regulacyjnym

- 5 - Zmniejsza naprężenie
- 6 - Zwiększa naprężenie

Naprężenie nici górnej należy wyregulować w zależności od:

- 1. Grubości i zwartości materiału.
- 2. Liczby warstw materiału.
- 3. Rodzaju ściegu.

### 2. Nadmierne naprężenie nici górnej

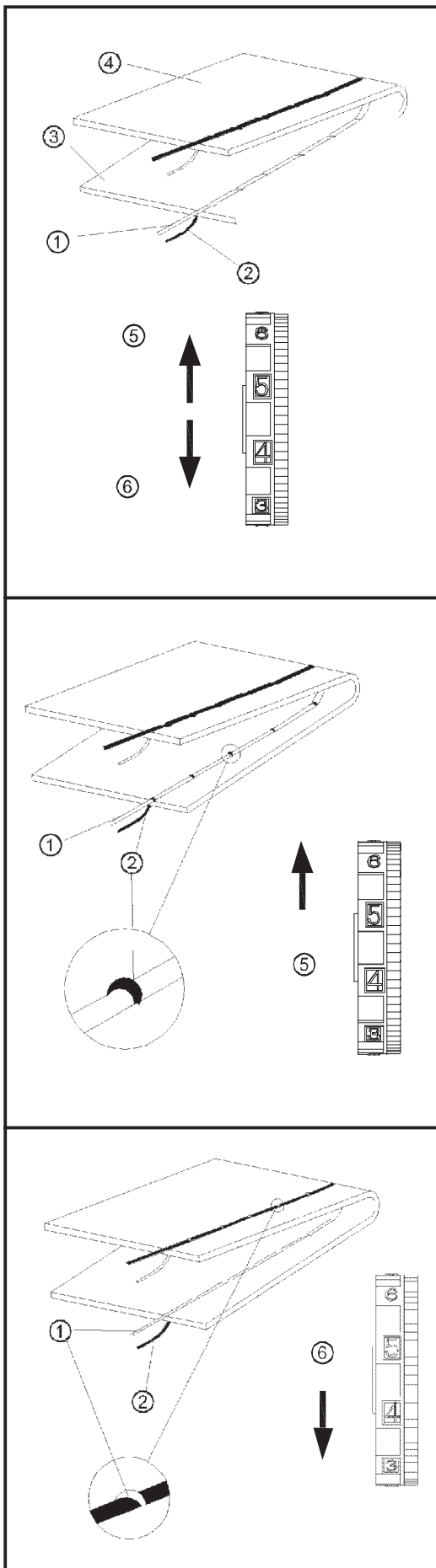
- 1 - Nić górna
- 2 - Nić ze szpulki dolnej
- 5 - Zmniejszanie naprężenia

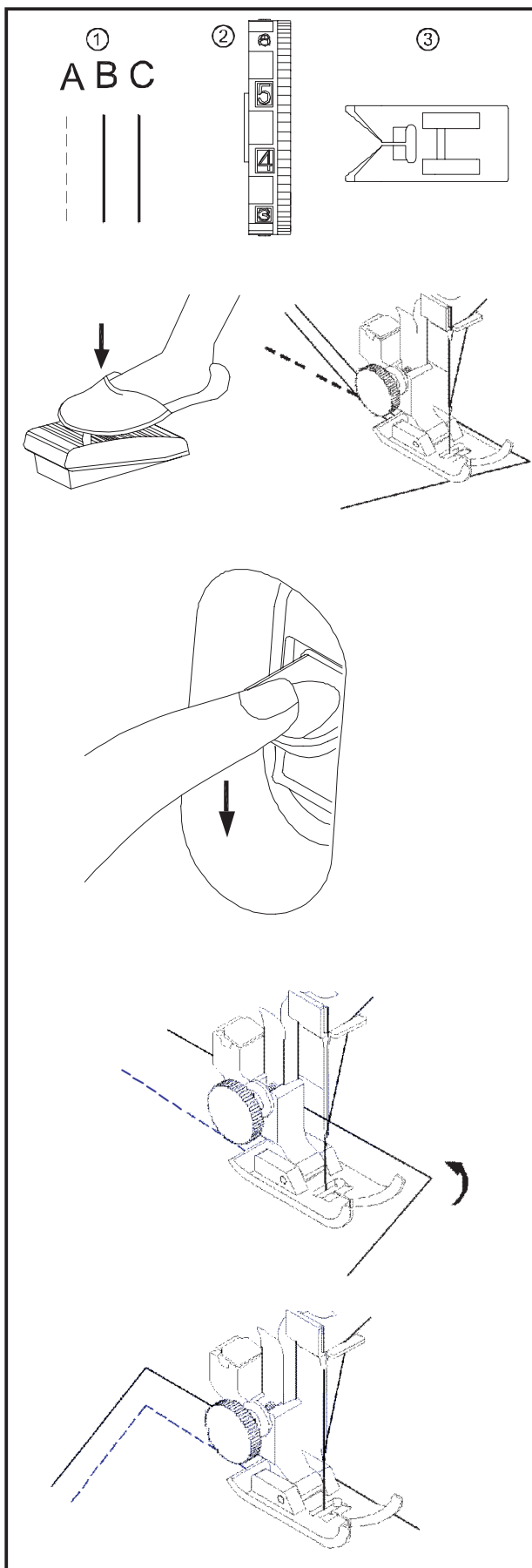
Jeżeli nić ze szpulki dolnej jest wszywana luźno od strony materiału, należy obrócić pokrętło regulacyjne prowadnika nici (nastawiając mniejszą wartość), aby zmniejszyć naprężenie nici górnej.

### 3. Zbyt małe naprężenie nici górnej

- 1 - Nić górna
- 2 - Nić ze szpulki dolnej
- 6 - Zwiększanie naprężenia

Jeżeli nić górna jest wszywana luźno od strony materiału, należy obrócić pokrętło regulacyjne prowadnika nici (nastawiając większą wartość), aby zwiększyć naprężenie nici górnej.





## Część III Podstawowe ściegi

### Ścieg prosty

- 1 - Wybór ściegu A, B, C
- 2 - Regulator naprężenia nici 2-6
- 3 - Stopka do ściegów zygzakowych

### Rozpoczynanie szycia

Podnieść stopkę, umieścić materiał pod stopką i ustawić go zgodnie z prowadnicą na płytce ściegowej, ustawić igłę w miejscu rozpoczęcia szycia, odciągnąć nici dolną i górną do tyłu, opuścić stopkę, nacisnąć nożny regulator obrotów i zacząć szycie wzdłuż prowadnicy.

### Uwaga:

Podczas szycia ogólnego zostawić margines 1,6 cm.

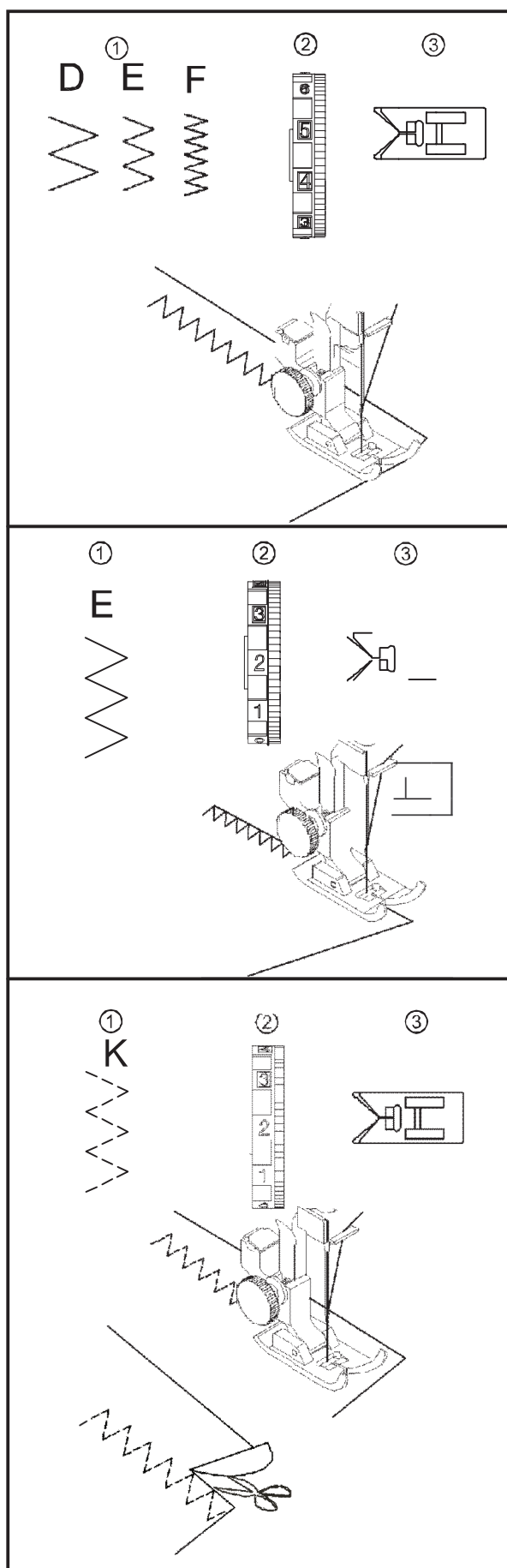
### Szycie wzmacniające

Przeszawić dźwignię szycia wstecznego, przeszyc częściowo materiał wstecz i wznowić szycie do przodu.

### Szycie w narożnikach z kątem prostym

W narożnikach zostawić margines 1,6 cm.

1. Podczas szycia w narożnikach zatrzymać maszynę.
2. Obrócić koło ręczne, aby obniżyć igłę. (igła zostaje w materiale)
3. Podnieść stopkę i obrócić materiał zostawiając margines 1,6 cm.
4. Opuścić stopkę i kontynuować szycie w nowym kierunku.



## Podstawowy ścieg zygzakowy

- 1 - Wybór ściegu D, E, F
- 2 - Regulator naprężenia nici 2~5
- 3 - Stopka do ściegów zygzakowych

Ścieg zygzakowy jest jednym z najbardziej popularnych ściegów stosowanych do przyszywania guzików, wszywania zamków, overlokowania oraz szwów ozdobnych.

## Owerlokowanie

- 1 - Wybór ściegu E
- 2 - Regulator naprężenia nici 1~4
- 3 - Stopka do ściegów zygzakowych

Funkcja służy do obszywania wykańczającego dowolnego rodzaju materiału. Obszywanie rozpocząć w odległości 0,3 cm od brzegu materiału, od prawej strony.

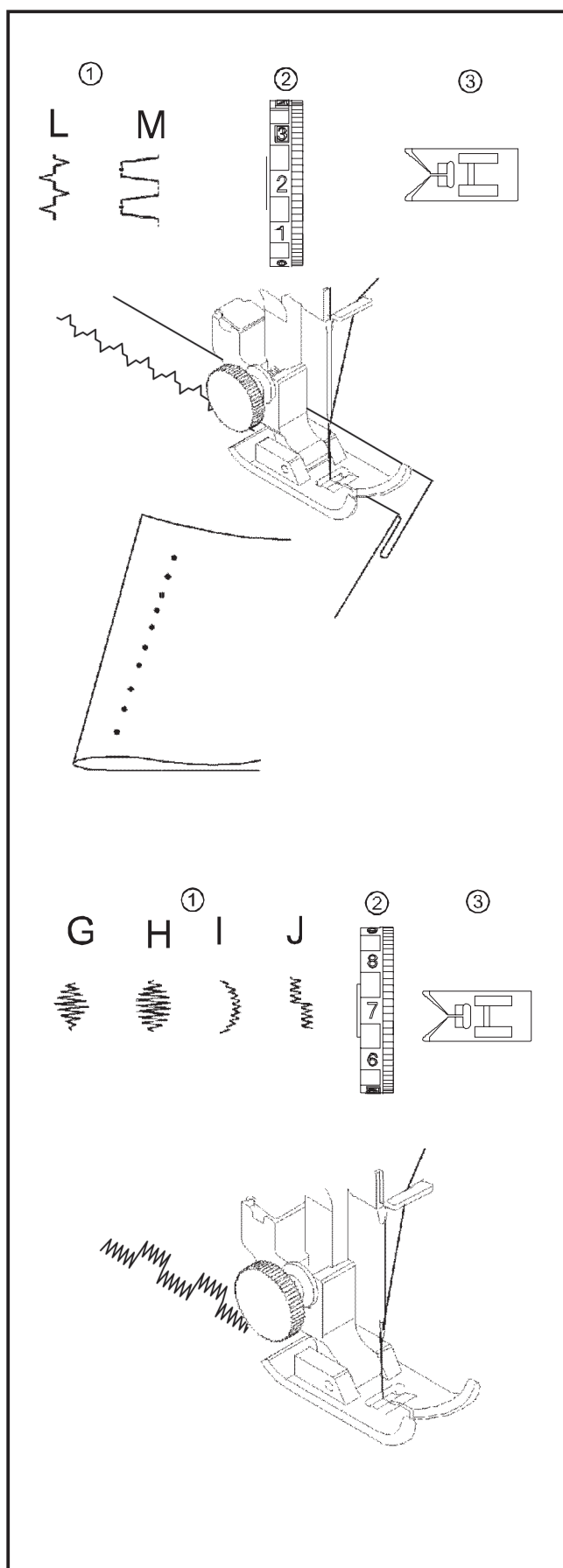
## Ścieg zygzakowy potrójny

- 1 - Wybór ściegu K
- 2 - Regulator naprężenia nici 1~4
- 3 - Stopka do ściegów zygzakowych

Ścieg ten służy do obszywania delikatnych materiałów marszczonych, z tkanin elastycznych takich jak sztuczny jedwab. Podczas zszywania należy zostawić odpowiedni margines na krawędzi a po zszyciu odciąć materiał nożyczkami, jak pokazano na rysunku.

### Uwaga:

Podczas odcinania materiału uważać, aby nie przeciąć szwu.



## Ścieg kryty

- 1 - Wybór ściegu L lub M
- 2 - Regulator naprężenia nici 1~4
- 3 - Stopka do ściegów zygzakowych

W celu łatwego wykończenia grubego materiału należy obszyć krawędź w sposób pokazany na rysunku, złożyć materiał zostawiając zakładkę 0,7 cm.

Umieścić materiał w maszynie i przesyć go tak, aby igła przechodziła po samej krawędzi z lewej strony złożonej części materiału.

Po zszyciu docisnąć materiał tak, aby ścieg kryty był widoczny na zewnętrznej stronie materiału.

## Część IV

### Ściegi ozdobne

Ścieg ozdobny

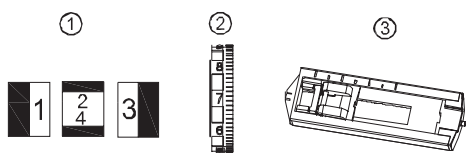
- 1 - Wybór wzoru G, H, I, J
- 2 - Regulator naprężenia nici 6~8
- 3 - Stopka do ściegów zygzakowych

Stosować cienki materiał i złożyć go po przekątnej. Wyrównać złożoną krawędź do szwu stopki i wbić igłę poza marginesem materiału.

## Część V Obszywanie dziurek

Obszywanie dziurek

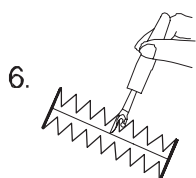
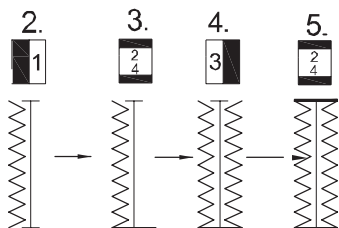
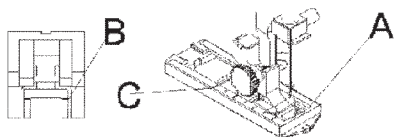
- 1 - Wybór ściegu
- 2 - Regulator naprężenia nici
- 3 - Stopka do obszywania dziurek



Stopka do obszywania dziurek

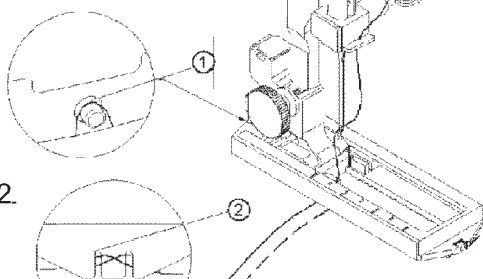


1.

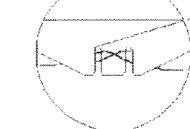


6.

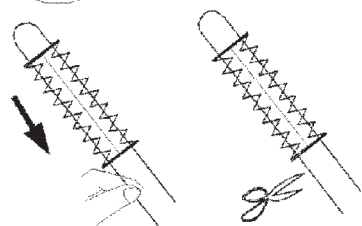
1.







2.



3.



## Rozpoczynanie szycia

1. Założyć stopkę do obszywania dziurek. Oznaczyć długość dziurki na materiale, umieścić materiał pod stopką z oznaczoną dziurką w kierunku użytkownika, przesunąć suwak A na stopkę w kierunku użytkownika, ustawić znak C tak, aby pokrył się ze znakiem B i opuścić stopkę.
2. Wybrać ścieg , wykonać szycie do przodu, aż do znaku końca dziurki i zatrzymać igłę po lewej stronie.
3. Wybrać ścieg , wykonać szycie przez 4 do 6 ruchów igły i zatrzymać igłę po prawej stronie.
4. Wybrać ścieg , wykonać szycie do początku dziurki i zatrzymać igłę po prawej stronie.
5. Wybrać ścieg , wykonać szycie przez 4 do 6 ruchów igły i zatrzymać igłę po lewej stronie.
6. Wyjąć materiał, podłożyć pod naszytą dziurkę trzpień, aby zabezpieczyć szew przed przecięciem i rozciąć dziurkę przecinakiem.

### Uwaga:

Obszywanie dziurki wykonać następująco:

Dziurka obszywana sznurkiem

1. Podnieść stopkę do obszywania dziurek, umieścić sznurek na tylnych widelkach stopki, przeciągnąć sznurek do przodu stopki i przywiązać sznurek na przecięciu widełek przednich.  
1 - Widelki tylne  
2 - Widelki przednie
2. Obszywanie dziurki wykonać w sposób opisany powyżej. Po obszyciu dziurki wyjąć materiał i odciąć nić.
3. Naciągnąć pozostały sznurek, przeciągnąć go na drugą stronę materiału i przyciąć go.



## Część VI. Konserwacja maszyny

### **Uwaga:**

Przed rozpoczęciem poniższych czynności wyłączyć wtyk z gniazda sieciowego.

### **1. Czyszczenie zębów transportera**

1. Wyjąć igłę i stopkę, odkręcić wkrętakiem śruby mocujące płytkę ściogową i wyjąć płytkę.
2. Usunąć kurz i kłaczkę bawełniane z zębów transportera za pomocą szczotki i ponownie założyć płytkę ściogową.

### **2. Czyszczenie chwytacza**

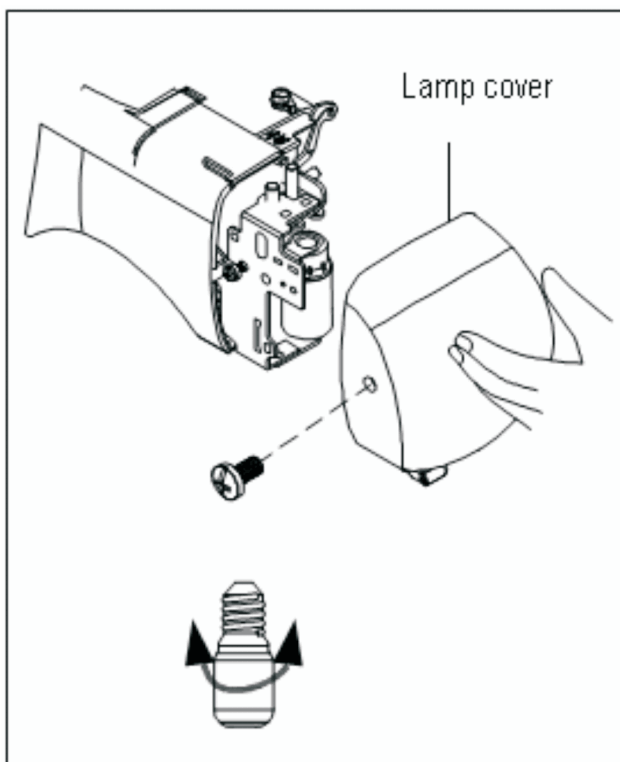
1. Otworzyć pokrywę komory kosza bębena
2. Ustawić igłę w najwyższym położeniu, rozsunąć ramiona osłony chwytacza i wyjąć elementy kosza bębena.
3. Otworzyć zatrzask bębena, wyjąć bębenek, ponownie rozsunąć ramiona osłony chwytacza, wyjąć chwytacz, usunąć kurz i kłaczkę bawełniane z chwytacza i bębena za pomocą szczotki lub miękkiej tkaniny.

1. Bębenek
2. Ramiona osłony chwytacza
3. Osłona chwytacza
4. Czółenko
5. Chwytacz
6. Szczotka
7. Pokrywa komory kosza bębena

### **3. Zakładanie chwytacza**

Przytrzymać wałek pośredni czółenka i założyć je na chwytacz tak, aby w połączeniu utworzyły pierścień założyć osłonę chwytacza, umieścić kołek ustalający na dole chwytacza w rowku, przestawić ramiona osłony chwytacza do poprzedniej pozycji i założyć bębenek.

8. Kołek ustalający
9. Rowek



## Wymiana żarówki

**Uwaga:**

Przed dotknięciem odczekać, aż żarówka ostygnie.

Odkręcić i zdjąć obudowę lampy.

Wykręcić spaloną żarówkę i wkręcić nową tego samego typu (15W).

**Uwaga:**

Nie umieszczać maszyny w miejscach o dużej wilgotności, nasłonecznionych oraz w pobliżu źródeł ciepła.

Do czyszczenia maszyny należy stosować miękką tkaninę i łagodne mydło.

## Usuwanie usterek

Usterka	Przyczyny	Rozwiązanie
Zerwana nić górna	<ol style="list-style-type: none"> <li>1. Nieprawidłowo założona nić.</li> <li>2. Nadmierne naprężenie nici górnej.</li> <li>3. Stępiona lub wykrzywiona igła</li> <li>4. Nieprawidłowe mocowanie igły.</li> <li>5. Nić dolna i górna nie zostały odpowiednio naciągnięte pod stopką na początku szycia.</li> <li>6. Na koniec szycia nić nie została odciągnięta do tyłu.</li> <li>7. Niedopasowanie grubości igły i nici.</li> </ol>	Sprawdzić sposób założenia nici. Sprawdzić lub wymienić igłę.
Zrywanie nici dolnej	<ol style="list-style-type: none"> <li>1. Nieprawidłowo założona nić do bębena.</li> <li>2. Zanieczyszczenie uchwytu bębena filcem bawełnianym.</li> <li>3. Uszkodzona szpulka - nie może się swobodnie obracać</li> </ol>	Oczyścić kosz bębena, chwytak. Wyregulować naprężenie nici górnej
Złamanie igły	<ol style="list-style-type: none"> <li>1. Nieprawidłowe mocowanie igły.</li> <li>2. Stępiona lub wykrzywiona igła</li> <li>3. Wypadnięcie śruby mocującej igły.</li> <li>4. Nadmierne naprężenie nici górnej.</li> <li>5. Na koniec szycia nić nie została odciągnięta do tyłu.</li> <li>6. Zbyt cienka igła.</li> </ol>	Sprawdzić i wymienić igłę na prawidłową
Przepuszczone ściegi	<ol style="list-style-type: none"> <li>1. Nieprawidłowe mocowanie igły.</li> <li>2. Stępiona lub wykrzywiona igła</li> <li>3. Niedopasowanie igły i/lub nici do zszywanego materiału.</li> <li>4. Nieprawidłowo założona nić.</li> <li>5. Niewłaściwie dobrana igła.</li> </ol>	Sprawdzić i wymienić igłę na prawidłową Sprawdzić sposób założenia nici.
Marszczenie szwu	<ol style="list-style-type: none"> <li>1. Nadmierne naprężenie nici górnej.</li> <li>2. Nieprawidłowo założona nić.</li> <li>3. Zbyt gruba nić górna do zszywanego materiału.</li> </ol>	Wyregulować naprężenie nici górnej
Nierównomierne podawanie materiału	<ol style="list-style-type: none"> <li>1. Zaplątanie nici w transporterze.</li> </ol>	Wyczyścić stopkę.
Zablokowanie maszyny	<ol style="list-style-type: none"> <li>1. Niedokładnie podłączony wtyk zasilający.</li> <li>2. Zaplątanie nici w chwytaczu.</li> <li>3. Nieprawidłowe założenie szpulki dolnej po nawinięciu nici.</li> </ol>	Sprawdzić stan wtyk sieciowy. Sprawdzić i udrożnić chwytak. Sprawdzić i ustawić trzpień nawijania nici w prawidłowej pozycji.
Hałaśliwa praca maszyny	<ol style="list-style-type: none"> <li>1. Niedokładnie podłączony wtyk zasilający.</li> <li>2. Zaplątanie nici w chwytaczu.</li> <li>3. Nieprawidłowe założenie szpulki dolnej po nawinięciu nici.</li> </ol>	Sprawdzić i udrożnić chwytacz. Sprawdzić i ustawić trzpień nawijania nici w pierwotnej pozycji.

## AKCESORIA DODATKOWE

Stopki z katalogu akcesoriów dodatkowych Łucznik. Pasują do wszystkich produkowanych obecnie maszyn z oferty firmy.



do wszywania sznurka



do cerowania



do ściegu krytego



do ściegu satynowego



do marszczenia



do ściegu overlokowego



do obrębiania



do zamków krytych



do aplikacji



z górnym transporterem  
do modeli:  
2020, 2030, 875, 888.



do ściegu overlokowego  
z obcinaniem

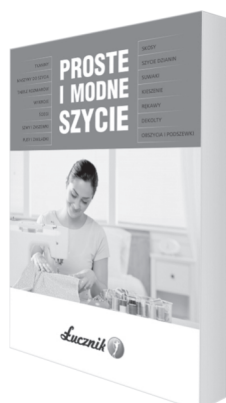


do pikowania



Zestaw igieł

Uniwersalny pokrowiec pasujący do wszystkich modeli maszyn Łucznik



Świetny poradnik dla osób pragnących opanować sztukę szycia. 350 stron przystępnego tekstu, przejrzystych instrukcji oraz ilustracji które uczą jak łatwo uszyć proste i urzekające kreacje.



## **INFORMACJA o postępowaniu ze zużytym sprzętem elektrycznym i elektronicznym**

W związku z obowiązkiem informacyjnym wynikającym z wprowadzenia ustawy o zużytym sprzęcie elektrycznym i elektronicznym informujemy, że:

1. Zużyty sprzęt elektryczny i elektroniczny nie może być umieszczany z innymi odpadami. Sprzęt taki powinien być zbierany selektywnie o czym przypomina załączone oznakowanie (przekreślony, kołowy kontener na odpady).

2. Nieprzestrzeganie tej zasady może, przy nieprawidłowej utylizacji zużytego sprzętu, stanowić zagrożenie dla środowiska i zdrowia ludzi, wynikające z obecności w sprzęcie składników niebezpiecznych (takich jak np. okablowanie elektryczne, tworzywa sztuczne, baterie, wyłączniki, płytki obwodów drukowanych, itp.). Aby uniknąć takiego zagrożenia, składniki takie powinny zostać zebrane i w odpowiedni sposób przetworzone przez wyspecjalizowane firmy.

3. Dane o masie sprzętu zawiera informacja o pozostałych podstawowych parametrach urządzenia (w załączeniu). Gospodarstwo domowe spełnia ważną rolę w przyczynianiu się do ponownego użycia i odzysku, w tym recyklingu, zużytego sprzętu. Odbywa się to w szczególności poprzez uczestnictwo w systemie zbierania zużytych urządzeń.

Informujemy, że zużyty sprzęt możecie Państwo oddać bezpłatnie w sklepie, w którym został on zakupiony. Samodzielne demontowanie zużytego sprzętu jest niedopuszczalne. Ze sklepu zużyty sprzęt trafi następnie do wyspecjalizowanej firmy zajmującej się przetwarzaniem, odzyskiem (w tym recyklingiem) i unieszkodliwieniem składników niebezpiecznych.

***ŻYCZYMY SATYSFAKCJI  
Z UŻYTKOWANIA NINIEJSZEGO WYROBU.***

**Importer: Aspa ELECTRO Sp. z o.o.  
51-162 Wrocław, ul. Macieja Miechowity 3  
SERWIS CENTRALNY:  
26-600 Radom, ul. Lubelska 89/95  
Tel. 048/ 384-00-31, Fax 048/384-00-26**

Importer deklaruje, że wyrób został wyprodukowany zgodnie z Dyrektywą Niskonapięciową 73/23/EEC wraz ze zmianami zawartymi w Dyrektywie 93/68/EEC oraz z Dyrektywą o Kompatybilności Elektromagnetycznej 89/336/EEC

# GWARANCJA

**Szanowny Kliencie, zapewniamy o sprawnym działaniu zakupionego urządzenia pod warunkiem użytkowania go zgodnie z instrukcją obsługi.**

1. Urządzenie objęte jest 24-miesięczną gwarancją od daty zakupu.
2. Gwarancja na sprzedany towar nie wyłącza, nie ogranicza i nie zawiesza uprawnień kupującego wynikających z niezgodności towaru z umową.
3. Urządzenie przeznaczone jest wyłącznie do eksploatacji w warunkach indywidualnego gospodarstwa domowego.
4. Wszelkie usterki urządzenia wynikłe z wad materiałowych lub wadliwego wykonania stwierdzone w okresie gwarancji będą usuwane bezpłatnie w terminie 14 dni od daty dostarczenia urządzenia z kartą gwarancyjną do punktu serwisowego z załączonej listy przez wymianę wadliwych części lub ewentualnie (jeśli uznamy za stosowne) wymianę całego urządzenia na nowe. Okres gwarancji ulega przedłużeniu o czas naprawy. W razie wymiany towaru na nowy termin gwarancji biegnie na nowo.
5. Naprawy sprzętu lub jego wymiany na nowy gwarant dokonuje za pośrednictwem punktu serwisowego. Adresy punktów serwisowych zawiera załączony do niniejszej karty gwarancyjnej wykaz.
6. Jeżeli naprawa lub wymiana urządzenia na nowe nie jest możliwa, kupującemu przysługuje prawo do zwrotu zapłaconej kwoty.
7. Usługa gwarancyjna jest świadczona wyłącznie po dostarczeniu kompletnego urządzenia wraz z dowodem zakupu oraz ważną kartą gwarancyjną do punktu serwisowego w miarę możliwości w oryginalnym opakowaniu lub innym odpowiednim dla zabezpieczenia przed uszkodzeniem. W razie braku kompletnego opakowania fabrycznego, ryzyko uszkodzenia urządzenia podczas transportu do i z punktu serwisowego ponosi reklamujący.
8. Naprawa gwarancyjna nie obejmuje czynności przewidzianych w instrukcji obsługi, do wykonania których zobowiązany jest kupujący we własnym zakresie, oraz wymiany/naprawy elementów zużywających się.
9. Gwarancją nie są objęte uszkodzenia mechaniczne oraz wady i uszkodzenia urządzenia powstałe na skutek:
  - a) transportu i przeładunku,
  - b) niewłaściwego użytkowania, niedbałości kupującego lub stosowania urządzenia niezgodnie z instrukcją obsługi albo przepisami bezpieczeństwa,
  - c) siły wyższej np.: pożaru, powodzi, uderzenia pioruna czy też innych klęsk żywiołowych, nieprawidłowego napięcia zasilającego, normalnego zużycia w eksploatacji, czy też innych czynników zewnętrznych powodujących np. korozję czy plamy,
  - d) naruszenia plomb gwarancyjnych lub jakiegokolwiek innej ingerencji osób innych niż serwis (w tym również Kupującego)
10. Gwarancją nie są objęte również urządzenia, w których numery lub Kartę Gwarancyjną w jakikolwiek sposób zmieniono, zamazano, usunięto lub zatarto.
11. Gwarancja nie ma zastosowania, jeśli na Karcie Gwarancyjnej nie ma daty sprzedaży, pieczętki punktu sprzedaży lub też numer urządzenia nie odpowiada numerowi wpisanemu do Karty Gwarancyjnej.

12. Gwarancja jest ważna tylko z dowodem zakupu.
13. Gwarancja obowiązuje na terenie Rzeczypospolitej Polskiej
14. Jeżeli w okolicy nie ma punktu serwisowego, wadliwe urządzenie wraz z Kartą Gwarancyjną oraz dowodem zakupu należy wysłać pocztą na koszt odbiorcy na niżej podany adres gwaranta.

**W przypadku jakichkolwiek problemów  
prosimy o kontakt pisemny lub telefoniczny:**

## **MASZYNY DO SZYCIA**



**IMPORTER: Aspa ELECTRO Sp. z o.o.  
ul. Miechowity 1, 51-162 Wrocław  
SERWIS CENTRALNY:  
Aspa ELECTRO Sp. z o.o.  
ul. Lubelska 89/95, 26-600 Radom  
tel. 048 384 00 31, fax 048 384 00 26**

*Życzymy zadowolenia z użytkowania naszych wyrobów.*



MASZYNY DO SZYCIA



IMPORTER: Aspa ELECTRO Sp. z o.o.  
ul. Miechowity 1, 51-162 Wrocław  
SERWIS CENTRALNY: Aspa ELECTRO Sp. z o.o.  
ul. Lubelska 89/95, 26-600 Radom  
tel. 048 384 00 31, fax 048 384 00 26

# KARTA GWARANCYJNA

## DOMOWE MASZYNY DO SZYCIA

Model: .....

Nr fabryczny: .....

Data produkcji: .....

Data sprzedaży: .....

.....  
Podpis i pieczęć sprzedawcy

*Zapoznałem się i akceptuję warunki  
niniejszej gwarancji*

.....  
Podpis klienta

**UWAGA!** Jakiegokolwiek zmiany, wytarcia  
lub zamazania unieważniają gwarancję.

### E KUPON GWARANCYJNY *Lucznik*

MODEL:

NR FABR.

Data sprzedaży

Podpis i pieczęć sprzedawcy

### D KUPON GWARANCYJNY *Lucznik*

MODEL:

NR FABR.

Data sprzedaży

Podpis i pieczęć sprzedawcy

### C KUPON GWARANCYJNY *Lucznik*

MODEL:

NR FABR.

Data sprzedaży

Podpis i pieczęć sprzedawcy

### B KUPON GWARANCYJNY *Lucznik*

MODEL:

NR FABR.

Data sprzedaży

Podpis i pieczęć sprzedawcy

### A KUPON GWARANCYJNY *Lucznik*

MODEL:

NR FABR.

Data sprzedaży

Podpis i pieczęć sprzedawcy

**Odcinek niniejszy stanowi załącznik do rachunku nr .....**  
Wymieniono część/zespół .....

Podpis i pieczętka serwisu                      Data naprawy

**Odcinek niniejszy stanowi załącznik do rachunku nr .....**  
Wymieniono część/zespół .....

Podpis i pieczętka serwisu                      Data naprawy

**Odcinek niniejszy stanowi załącznik do rachunku nr .....**  
Wymieniono część/zespół .....

Podpis i pieczętka serwisu                      Data naprawy

**Odcinek niniejszy stanowi załącznik do rachunku nr .....**  
Wymieniono część/zespół .....

Podpis i pieczętka serwisu                      Data naprawy

**Odcinek niniejszy stanowi załącznik do rachunku nr .....**  
Wymieniono część/zespół .....

Podpis i pieczętka serwisu                      Data naprawy

<b>Opis zgłoszenia</b>							
<b>Opis naprawy</b>							
<b>Data naprawy</b>							
<b>Podpis i pieczętka serwisu</b>							