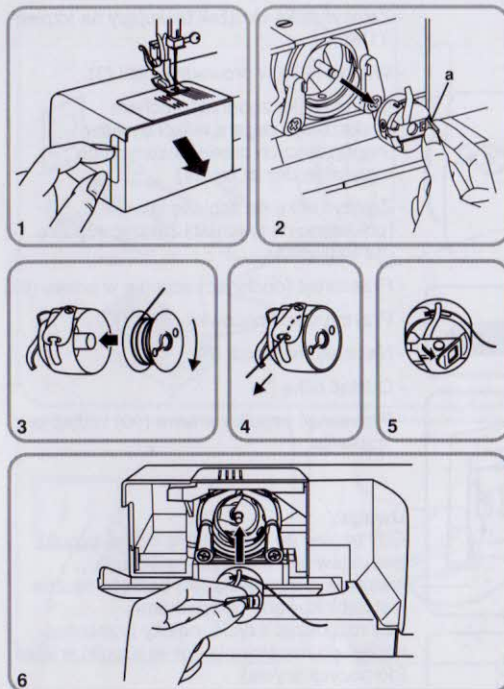


Wkładanie szpuli



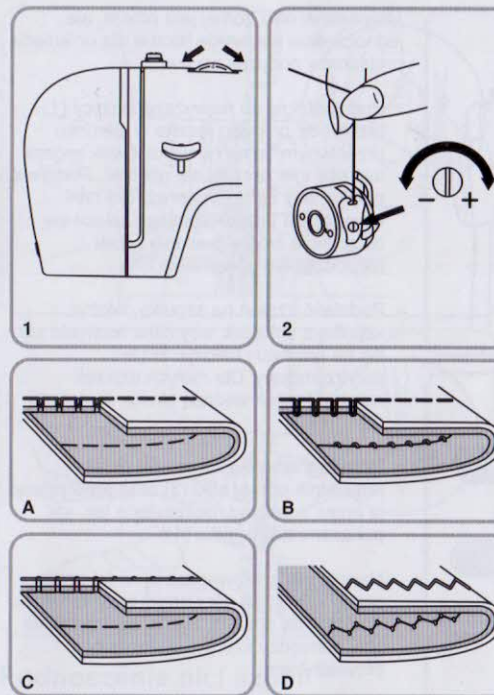
Podczas zakładania lub wyjmowania dolnej szpuli z nitką dolną stopka oraz igła muszą być maksymalnie podniesione.

- Otworzyć pokrywę (1).
- Odchylić skrzydełko zatrzasku bębna (a) i wyciągnąć go (2).
- Przytrzymać bębenek jedną ręką. Umieścić szpulkę w bębnie tak, aby nitka rozwijała się w prawą stronę (zgodnie ze strzałką) (3).
- Przeciągnąć nitkę szczeliną i pod sprężyną naprężającą (4). Pozostawić około 15 cm nitki na zewnątrz.
- Przytrzymać bębenek za zatrzask (5).
- Włożyć bębenek do kosza bębna (6).

Uwaga:

Przed wkładaniem lub wyjmowaniem bębna należy ustawić przełącznik sieciowy w pozycji "O".

Naprężenie nici

**Naprężenie nitki górnej**

Podstawowe ustawienie naprężenia: "4". Aby zwiększyć naprężenie, przekręć pokrętkę do pozycji oznaczonej wyższą cyfrą. Aby zmniejszyć naprężenie, przekręć pokrętkę do pozycji oznaczonej niższą cyfrą.

- A. Normalne naprężenie nitki do szycia ściegiem prostym.
- B. Zbyt luźne naprężenie nitki do szycia ściegiem prostym. Przekręć pokrętkę na wyższą pozycję.
- C. Zbyt duże naprężenie nitki do szycia ściegiem prostym. Przekręć pokrętkę na niższą pozycję.
- D. Normalne naprężenie do szycia ściegiem zygzakowym i ściegami ozdobnymi. Naprężenie jest ustawione prawidłowo wówczas, gdy na drugiej stronie materiału nie widać nitki górnej.

Naprężenie nitki dolnej

Aby sprawdzić naprężenie nitki dolnej, wyciągnij szpulkę z maszyny razem z bębniem, a następnie pociągnij nitkę. Jeśli jest ona dobrze naprężona, to odwinie się około 3 lub 5 centymetrów. Jeśli naprężenie jest za duże, nitka się nie odwinie. Jeśli naprężenie jest za małe, odwinie się za dużo nitki. Naprężenie można wyregulować za pomocą małego śrubokręta, na boku bębna.

Uwaga:

- Prawidłowe ustawienie naprężenia nitki jest konieczne dla dobrego szycia.
- Nie istnieje żadne uniwersalne naprężenie odpowiednie dla wszystkich rodzajów ściegu oraz materiałów.
- Wyrównane naprężenie (jednakowe ściegi na górze i na dole) jest potrzebne zazwyczaj tylko do zszywania ściegiem prostym.
- W 90% przypadkach szycia wartość naprężenia znajduje się w rozpięciu od "3" do "5".
- Przy ściegach zygzakowych oraz ozdobnych naprężenie nitki powinno być mniejsze, niż przy ściegu prostym.
- Przy wszystkich ściegach ozdobnych osiągnie się lepszy efekt i mniejsze ściąganie się materiału, jeśli górna nitka będzie widoczna na spodniej stronie materiału łatki.